

中华人民共和国国家标准

GB/T 1499.2—2018
代替 GB/T 1499.2—2007

钢筋混凝土用钢 第 2 部分：热轧带肋钢筋

Steel for the reinforcement of concrete—

Part 2: Hot rolled ribbed bars

济南鑫光试验机制造有限公司

(ISO 6935-2:2015, Steel for the reinforcement of concrete—

Part 2: Ribbed bars, NEQ)

2018-02-06 发布

2018-11-01 实施

中华人民共和国国家质量监督检验检疫总局 发布
中国国家标准化管理委员会

目 次

前言	III
1 范围	1
2 规范性引用文件	1
3 术语和定义	2
4 分类、牌号	3
5 订货内容	3
6 尺寸、外形、重量及允许偏差	3
6.1 公称直径范围	3
6.2 公称横截面面积与理论重量	3
6.3 钢筋的表面形状及尺寸允许偏差	4
6.4 长度及允许偏差	7
6.5 弯曲度和端部	7
6.6 重量及允许偏差	7
7 技术要求	7
7.1 冶炼方法	7
7.2 牌号和化学成分	7
7.3 交货型式	8
7.4 力学性能	8
7.5 工艺性能	9
7.6 疲劳性能	10
7.7 连接性能	10
7.8 晶粒度	10
7.9 金相组织	10
7.10 表面质量	10
8 试验方法	10
8.1 检验项目	10
8.2 拉伸、弯曲、反向弯曲试验	11
8.3 尺寸测量	11
8.4 重量偏差的测量	12
8.5 宏观金相、截面维氏硬度、微观组织检验	12
8.6 数值修约	12
9 检验规则	12
9.1 检验分类	12
9.2 特征值检验	12
9.3 交货检验	12
10 包装、标志和质量证明书	13

济南鑫光试验机制造有限公司

GB/T 1499.2—2018

附录 A (资料性附录)	钢筋相对肋面积的计算公式	14
附录 B (规范性附录)	钢筋宏观金相、截面维氏硬度、微观组织及检验方法	15
附录 C (规范性附录)	特征值检验规则	18

济南鑫光试验机制造有限公司

前 言

GB/T 1499《钢筋混凝土用钢》分为 3 个部分：

- 第 1 部分：热轧光圆钢筋；
- 第 2 部分：热轧带肋钢筋；
- 第 3 部分：钢筋焊接网。

本部分为 GB/T 1499 的第 2 部分。

本部分按照 GB/T 1.1—2009 给出的规则起草。

本部分代替 GB/T 1499.2—2007《钢筋混凝土用钢 第 2 部分：热轧带肋钢筋》。

本部分与 GB/T 1499.2—2007 相比，主要变化如下：

- 增加了冶炼方法；
- 取消了 335 MPa 级钢筋；
- 增加了 600 MPa 级钢筋；
- 增加了带 E 的钢筋牌号；
- 对长度允许偏差、弯曲度适当加严；
- 对重量允许偏差进行了适当加严，明确重量偏差不允许复检；
- 将牌号带 E 的钢筋反向弯曲试验要求作为常规检验项目；
- 增加了钢筋疲劳试验方法的规定；
- 增加了金相组织检验的规定；
- 增加了宏观金相、截面维氏硬度、微观组织及检验方法；
- 增加横肋末端间隙的测量方法；
- 将表面标志轧上“经注册的厂名(或商标)”改为“企业获得的钢筋混凝土用热轧钢筋产品生产许可证编号(后 3 位)”，删除了“公称直径不大于 10 mm 的钢筋，可不轧制标志，可采用挂标牌的方法”；
- 删除了附录 A《钢筋在最大力下总伸长率的测定方法》。

本部分使用重新起草法参考 ISO 6935-2:2015《钢筋混凝土用钢 第 2 部分：带肋钢筋》编制，与 ISO 6935-2:2015 的一致性程度为非等效。

本部分由中国钢铁工业协会提出。

本部分由全国钢标准化技术委员会(SAC/TC 183)归口。

本部分主要起草单位：中冶建筑研究总院有限公司、冶金工业信息标准研究院、首钢长治钢铁有限公司、山东钢铁股份有限公司莱芜分公司、江苏沙钢集团有限公司、武钢集团昆明钢铁股份有限公司、福建省三钢(集团)有限责任公司、济钢集团有限公司、江苏永钢集团有限公司、河北津西钢铁集团股份有限公司、河北敬业钢铁有限公司、中天钢铁集团有限公司、江苏申特钢铁有限公司、抚顺新钢铁有限责任公司、唐山东华钢铁企业集团有限公司、江苏省鑫鑫钢铁集团有限公司、钢铁研究总院。

本部分参加起草单位：宣化钢铁集团有限责任公司、石横特钢集团有限公司、江阴市西城钢铁有限公司、广州市裕丰企业集团有限公司、广东友钢钢铁有限公司、四川省达州钢铁集团有限责任公司、广西盛隆冶金有限公司、盐城联鑫钢铁有限公司。

本部分起草人：朱建国、王丽敏、陈洁、冯超、杨才福、周玉丽、王中学、李晓波、苏鹤洲、罗志文、栾彩霞、陈华斌、赵一臣、马林军、董才平、王越、邓奇志、蒋俊、林广雄、徐兵伟、孙庆亮、聂文金、赵宇、刘建丰、李成军、吴惠英、张玉海、张觉灵、周小琴、梁宝才、王炳杰、吴建中、刘宝石、于志亮、王玉婕、

GB/T 1499.2—2018

武云朋、王宏斌、王长生、潘世群、文 济、周世文、柯雪利、陈春荣、江善明、沈俊杰、肖立军、张光永、李元廷、蔡恒忠、李 晶、王长城。

本部分所代替标准的历次版本发布情况为：

——GB 1499—1979、GB 1499—1984、GB 1499—1991、GB 1499—1998；

——GB/T 1499.2—2007。

济南鑫光试验机制造有限公司

GB/T 1499.2—2018

JGJ 18 钢筋焊接及验收规程

JGJ 107 钢筋机械连接技术规程

3 术语和定义

下列术语和定义适用于本文件。

3.1

普通热轧钢筋 hot rolled bars

按热轧状态交货的钢筋。

3.2

细晶粒热轧钢筋 hot rolled bars of fine grains

在热轧过程中,通过控轧和控冷工艺形成的细晶粒钢筋,其晶粒度为 9 级或更细。

3.3

带肋钢筋 ribbed bars

横截面通常为圆形,且表面带肋的混凝土结构用钢材。

3.4

纵肋 longitudinal rib

平行于钢筋轴线的均匀连续肋。

3.5

横肋 transverse rib

与钢筋轴线不平行的其他肋。

3.6

月牙肋钢筋 crescent ribbed bars

横肋的纵截面呈月牙形,且与纵肋不相交的钢筋。

3.7

公称直径 nominal diameter

与钢筋的公称横截面积相等的圆的直径。

3.8

相对肋面积 specific projected rib area

横肋在与钢筋轴线垂直平面上的投影面积与钢筋公称周长和横肋间距的乘积之比。

3.9

肋高 rib height

测量从肋的最高点到芯部表面垂直于钢筋轴线的距离。

3.10

肋间距 rib spacing

平行钢筋轴线测量的两相邻横肋中心间的距离。

3.11

特征值 characteristic value

在无限多次的检验中,与某一规定概率所对应的分位值。

3.12

基圆 core

钢筋横截面上不包括横肋和纵肋的横截面。

4 分类、牌号

4.1 钢筋按屈服强度特征值分为 400、500、600 级。

4.2 钢筋牌号的构成及其含义见表 1。

表 1

类别	牌号	牌号构成	英文字母含义
普通 热轧钢筋	HRB400	由 HRB+屈服强度特征值构成	HRB——热轧带肋钢筋的英文(Hot rolled Ribbed Bars)缩写。 E——“地震”的英文(Earthquake)首位字母
	HRB500		
	HRB600		
	HRB400E	由 HRB+屈服强度特征值+E 构成	
	HRB500E		
细晶粒 热轧钢筋	HRBF400	由 HRBF+屈服强度特征值构成	HRBF——在热轧带肋钢筋的英文缩写后加“细”的英文(Fine)首位字母。 E——“地震”的英文(Earthquake)首位字母
	HRBF500		
	HRBF400E	由 HRBF+屈服强度特征值+E 构成	
	HRBF500E		

5 订货内容

按本部分订货的合同至少应包括下列内容：

- a) 本部分编号；
- b) 产品名称；
- c) 钢筋牌号；
- d) 钢筋公称直径、长度及重量(或数量、或盘重)；
- e) 特殊要求。

6 尺寸、外形、重量及允许偏差

6.1 公称直径范围

钢筋的公称直径范围为 6 mm~50 mm。

6.2 公称横截面面积与理论重量

钢筋的公称横截面面积与理论重量列于表 2。

表 2

公称直径 mm	公称横截面面积 mm ²	理论重量 ^a kg/m
6	28.27	0.222
8	50.27	0.395
10	78.54	0.617
12	113.1	0.888
14	153.9	1.21
16	201.1	1.58
18	254.5	2.00
20	314.2	2.47
22	380.1	2.98
25	490.9	3.85
28	615.8	4.83
32	804.2	6.31
36	1 018	7.99
40	1 257	9.87
50	1 964	15.42

^a 理论重量按密度为 7.85 g/cm³ 计算。

济南鑫光试验机制造有限公司

6.3 钢筋的表面形状及尺寸允许偏差

6.3.1 钢筋横肋设计原则应符合以下规定：

- 横肋与钢筋轴线的夹角 β 应不小于 45° ，当该夹角 β 不大于 70° 时，钢筋相对两面上横肋的方向应相反。
- 横肋公称间距不得大于钢筋公称直径的 0.7 倍。
- 横肋侧面与钢筋表面的夹角 α 不得小于 45° 。
- 钢筋相邻两面上横肋末端之间的间隙（包括纵肋宽度）总和应不大于钢筋公称周长的 20%。
- 当钢筋公称直径不大于 12 mm 时，相对肋面积不小于 0.055；公称直径为 14 mm 和 16 mm 时，相对肋面积不小于 0.060；公称直径大于 16 mm 时，相对肋面积不小于 0.065。相对肋面积的计算可参考附录 A。

6.3.2 钢筋通常带有纵肋，也可不带纵肋。带有纵肋的月牙肋钢筋，其外形如图 1 所示，尺寸及允许偏差应符合表 3 的规定。

6.3.3 钢筋实际重量与理论重量的偏差符合表 4 规定时，钢筋内径偏差不作交货条件。

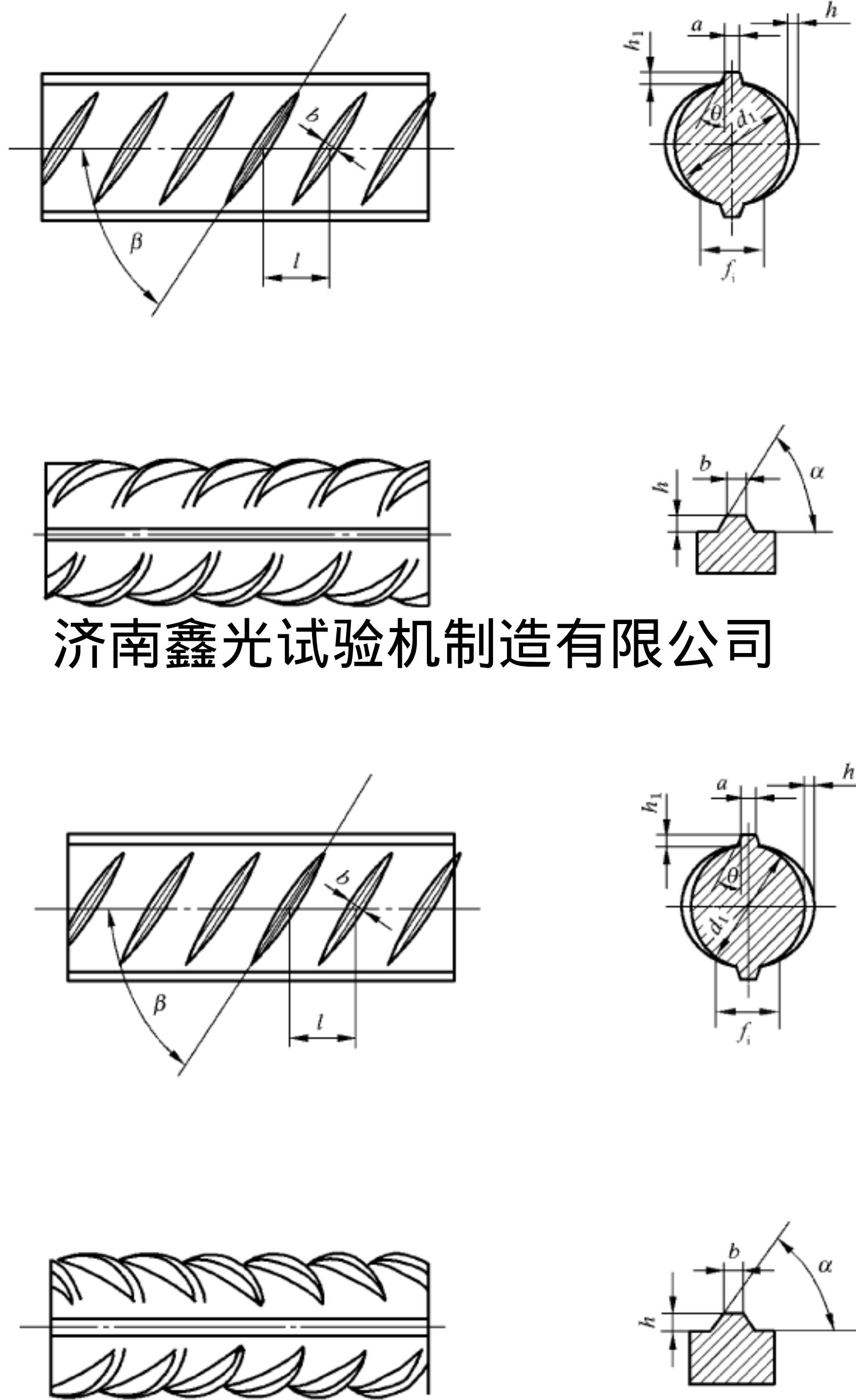
6.3.4 不带纵肋的月牙肋钢筋，其内径尺寸可按表 3 的规定作适当调整，但重量允许偏差仍应符合表 4 的规定。

表 3

单位为毫米

公称直径 d	内径 d_1		横肋高 h		纵肋高 h_1 (不大于)	横肋宽 b	纵肋宽 a	间距 l		横肋末端最大间隙 (公称周长的 10% 弦长)
	公称尺寸	允许偏差	公称尺寸	允许偏差				公称尺寸	允许偏差	
6	5.8	± 0.3	0.6	± 0.3	0.8	0.4	1.0	4.0	± 0.5	1.8
8	7.7	± 0.4	0.8	$+0.4$ -0.3	1.1	0.5	1.5	5.5		2.5
10	9.6		1.0	± 0.4	1.3	0.6	1.5	7.0		3.1
12	11.5		1.2	$+0.4$ -0.5	1.6	0.7	1.5	8.0		3.7
14	13.4		1.4		1.8	0.8	1.8	9.0		4.3
16	15.4		1.5		1.9	0.9	1.8	10.0		5.0
18	17.3		1.6		2.0	1.0	2.0	10.0		5.6
20	19.3	± 0.5	1.7	± 0.5	2.1	1.2	2.0	10.0	± 0.8	6.2
22	21.3		1.9	± 0.6	2.4	1.3	2.5	10.5		6.8
25	24.2		2.1		2.6	1.5	2.5	12.5		7.7
28	27.2	± 0.6	2.2	$+0.8$ -0.7	2.7	1.7	3.0	12.5	± 1.0	8.6
32	31.0		2.4		3.0	1.9	3.0	14.0		9.9
36	35.0		2.6		$+1.0$ -0.8	3.2	2.1	3.5		15.0
40	38.7	± 0.7	2.9	± 1.1	3.5	2.2	3.5	15.0	12.4	
50	48.5	± 0.8	3.2	± 1.2	3.8	2.5	4.0	16.0	15.5	

注 1: 纵肋斜角 θ 为 $0^\circ \sim 30^\circ$ 。
注 2: 尺寸 a 、 b 为参考数据。



济南鑫光试验机制造有限公司

说明：

- d_1 —— 钢筋内径；
- a —— 横肋斜角；
- h —— 横肋高度；
- β —— 横肋与轴线夹角；
- h_1 —— 纵肋高度；
- θ —— 纵肋斜角；
- a —— 纵肋顶宽；
- l —— 横肋间距；
- b —— 横肋顶宽；
- f_i —— 横肋末端间隙。

图 1 月牙肋钢筋(带纵肋)表面及截面形状

6.4 长度及允许偏差

6.4.1 长度

6.4.1.1 钢筋通常按定尺长度交货,具体交货长度应在合同中注明。

6.4.1.2 钢筋可以盘卷交货,每盘应是一条钢筋,允许每批有5%的盘数(不足两盘时可有二盘)由两条钢筋组成。其盘重由供需双方协商确定。

6.4.2 长度允许偏差

钢筋按定尺交货时的长度允许偏差为 $^{+50}_0$ mm。

6.5 弯曲度和端部

直条钢筋的弯曲度应不影响正常使用,每米弯曲度不大于4 mm,总弯曲度不大于钢筋总长度的0.4%。

钢筋端部应剪切正直,局部弯曲度

济南鑫光试验机制造有限公司

6.6 重量及允许偏差

6.6.1 钢筋可按理论重量交货,也可按实际重量交货。按理论重量交货时,理论重量为钢筋长度乘以表2中钢筋的每米理论重量。

6.6.2 钢筋实际重量与理论重量的允许偏差应符合表4的规定。

表 4

公称直径 mm	实际重量与理论重量的偏差 %
6~12	±6.0
14~20	±5.0
22~50	±4.0

7 技术要求

7.1 冶炼方法

钢应采用转炉或电弧炉冶炼,必要时可采用炉外精炼。

7.2 牌号和化学成分

7.2.1 钢筋牌号及化学成分和碳当量(熔炼分析)应符合表5的规定。根据需要,钢中还可加入V、Nb、Ti等元素。

表 5

牌号	化学成分 (质量分数)					碳当量 Ceq %
	%					
	C	Si	Mn	P	S	
HRB400 HRBF400 HRB400E HRBF400E	0.25	0.80	1.60	0.045	0.045	0.54
HRB500 HRBF500 HRB500E HRBF500E						0.55
HRB600	0.28					0.58

7.2.2 碳当量 Ceq(%)可按式(1)计算:

$$C_{eq} = C + Mn/6 + (Cr + V + Mo)/5 + (Cu + Ni)/15 \dots\dots\dots(1)$$

7.2.3 钢的氮含量应不大于0.012%，供方如能保证可不作分析。钢中如有足够数量的氮结合元素，含氮量的限制可适当放宽。

7.2.4 钢筋的成品化学成分允许偏差应符合 GB/T 222 的规定，碳当量 Ceq 的允许偏差为+0.03%。

7.3 交货型式

钢筋通常按直条交货，直径不大于 16 mm 的钢筋也可按盘卷交货。

7.4 力学性能

7.4.1 钢筋的下屈服强度 R_{eL} 、抗拉强度 R_m 、断后伸长率 A 、最大力总延伸率 A_{gt} 等力学性能特征值应符合表 6 的规定。表 6 所列各力学性能特征值，除 R_{eL}^o/R_{eL} 可作为交货检验的最大保证值外，其他力学特征值可作为交货检验的最小保证值。

表 6

牌号	下屈服强度 R_{eL} MPa	抗拉强度 R_m MPa	断后伸长率 A %	最大力总延伸率 A_{gt} %	R_m^o/R_{eL}	R_{eL}^o/R_{eL}
	不小于					不大于
HRB400 HRBF400	400	540	16	7.5	—	—
HRB400E HRBF400E			—	9.0	1.25	1.30

表 6 (续)

牌号	下屈服强度	抗拉强度	断后伸长率	最大力总延伸率	$R_m^{\circ}/R_{eL}^{\circ}$	R_{eL}°/R_{eL}
	R_{eL} MPa	R_m MPa	A %	A_{gt} %		
	不小于				不大于	
HRB500 HRBF500	500	630	15	7.5	—	—
HRB500E HRBF500E			—	9.0	1.25	1.30
HRB600	600	730	14	7.5	—	—

注： R_m° 为钢筋实测抗拉强度； R_{eL}° 为钢筋实测下屈服强度。

7.4.2 公称直径 28 mm~40 mm 各牌号钢筋的断后伸长率 A 可降低 1%；公称直径大于 40 mm 各牌号钢筋的断后伸长率 A 可降低 2%。

7.4.3 对于没有明显屈服强度的钢筋，下屈服强度特征值 R_{eL} 应采用规定塑性延伸强度 $R_{p0.2}$ 。

7.4.4 伸长率类型可从 A 或 A_{gt} 中选定，但仲裁检验时应采用 A_{gt} 。

7.5 工艺性能

7.5.1 弯曲性能

钢筋应进行弯曲试验。按表 7 规定的弯曲压头直径弯曲 180° 后，钢筋受弯曲部位表面不得产生裂纹。

表 7

单位为毫米

牌号	公称直径 d	弯曲压头直径
HRB400 HRBF400 HRB400E HRBF400E	6~25	4 d
	28~40	5 d
	>40~50	6 d
HRB500 HRBF500 HRB500E HRBF500E	6~25	6 d
	28~40	7 d
	>40~50	8 d
HRB600	6~25	6 d
	28~40	7 d
	>40~50	8 d

7.5.2 反向弯曲性能

7.5.2.1 对牌号带 E 的钢筋应进行反向弯曲试验。经反向弯曲试验后，钢筋受弯曲部位表面不得产生裂纹。

7.5.2.2 根据需方要求，其他牌号钢筋也可进行反向弯曲试验。

7.5.2.3 可用反向弯曲试验代替弯曲试验。

7.5.2.4 反向弯曲试验的弯曲压头直径比弯曲试验相应增加一个钢筋公称直径。

7.6 疲劳性能

根据需方要求,可进行疲劳性能试验。疲劳试验的技术要求和试验方法应按照 GB/T 28900 的规定。

7.7 连接性能

7.7.1 钢筋的焊接、机械连接工艺及接头的质量检验与验收应符合 JGJ 18、JGJ 107 等相关标准的规定。

7.7.2 HRBF500、HRBF500E 钢筋的焊接工艺应经试验确定。

7.7.3 HRB600 钢筋推荐采用机械连接的方式进行连接。

7.8 晶粒度

细晶粒热轧钢筋实际晶粒度为 9 级或更细,如供方能保证可不做晶粒度检验。

7.9 金相组织 **济南鑫光试验机制造有限公司**

钢筋的金相组织应主要是铁素体加珠光体,基圆上不应出现回火马氏体组织。钢筋宏观金相、截面维氏硬度、微观组织应符合附录 B 的规定。如供方能保证可不做检验。

7.10 表面质量

7.10.1 钢筋应无有害的表面缺陷。

7.10.2 当经钢丝刷刷过的试样的重量、尺寸、横截面积和力学性能不低于第 6 章、第 7 章的要求时,锈皮、表面不平整或氧化铁皮不作为拒收的理由。

7.10.3 当带有 7.10.2 规定的缺陷以外的表面缺陷的试样不符合力学性能或工艺性能要求时,则认为这些缺陷是有害的。

8 试验方法

8.1 检验项目

8.1.1 每批钢筋的检验项目、取样方法和试验方法应符合表 8 的规定。

表 8

序号	检验项目	取样数量/个	取样方法	试验方法
1	化学成分 ^a (熔炼分析)	1	GB/T 20066	第 2 章中规定的 GB/T 223 相关部分、GB/T 4336、GB/T 20123、GB/T 20124、GB/T 20125
2	拉伸	2	不同根(盘)钢筋切取	GB/T 28900 和 8.2
3	弯曲	2	不同根(盘)钢筋切取	GB/T 28900 和 8.2
4	反向弯曲	1	任 1 根(盘)钢筋切取	GB/T 28900 和 8.2
5	尺寸	逐根(盘)	—	8.3
6	表面	逐根(盘)	—	目视
7	重量偏差	8.4		

表 8 (续)

序号	检验项目	取样数量/个	取样方法	试验方法
8	金相组织	2	不同根(盘)钢筋切取	GB/T 13298 和附录 B
^a 对于化学成分的试验方法优先采用 GB/T 4336,对化学分析结果有争议时,仲裁试验应按第 2 章中规定的 GB/T 223 相关部分进行。				

8.1.2 疲劳性能、晶粒度、连接性能只进行型式试验,即仅在原料、生产工艺、设备有重大变化及新产品生产时进行检验。型式检验取样方法和试验方法应符合表 9 的规定。

表 9

序号	检验项目	取样数量/个	取样方法	试验方法
1	疲劳性能	5	不同根(盘)钢筋切取	GB/T 28900
2	晶粒度 ^a	2	不同根(盘)钢筋切取	GB/T 6394
3	连接性能	JGJ 18、JGJ 107		
^a 钢筋晶粒度检验应在交货状态下进行。				

济南鑫光试验机制造有限公司

8.2 拉伸、弯曲、反向弯曲试验

8.2.1 拉伸、弯曲、反向弯曲试验试样不允许进行车削加工。

8.2.2 计算钢筋强度用截面面积采用表 2 所列公称横截面面积。

8.2.3 反向弯曲试验,先正向弯曲 90°,把经正向弯曲后的试样在 100 °C ± 10 °C 温度下保温不少于 30 min,经自然冷却后再反向弯曲 20°。两个弯曲角度均应在保持载荷时测量。当供方能保证钢筋经人工时效后的反向弯曲性能时,正向弯曲后的试样亦可在室温下直接进行反向弯曲。

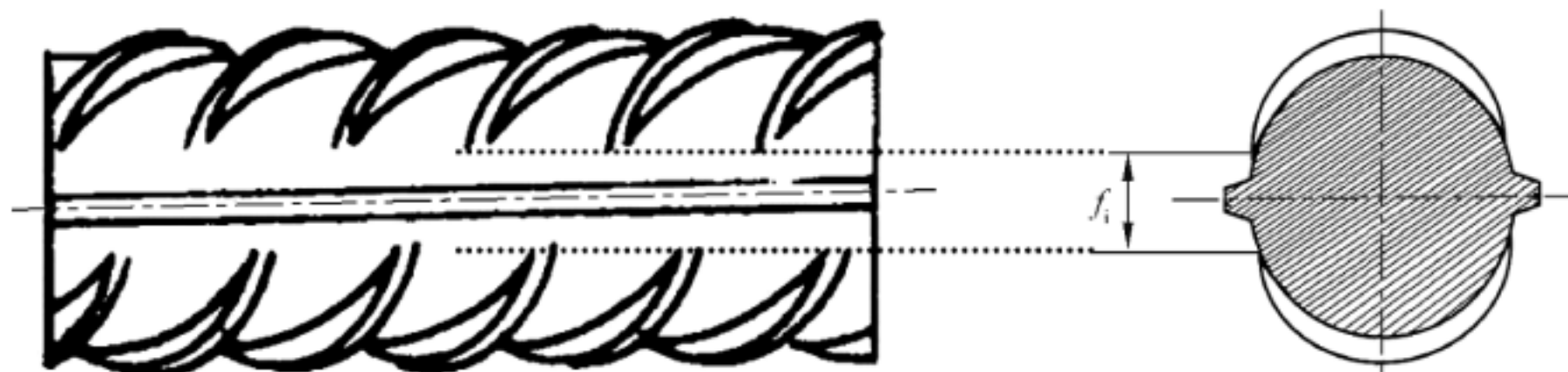
8.3 尺寸测量

8.3.1 钢筋内径的测量应精确到 0.1 mm。

8.3.2 钢筋纵肋、横肋高度的测量,采用测量同一截面两侧横肋中心高度平均值的方法,即测取钢筋最大外径,减去该处内径,所得数值的一半为该处肋高,应精确到 0.1 mm。

8.3.3 钢筋横肋间距采用测量平均肋距的方法进行测量。即测取钢筋一面上第 1 个与第 11 个横肋的中心距离,该数值除以 10 即为横肋间距,应精确到 0.1 mm。

8.3.4 钢筋横肋末端间隙测量产品两相邻横肋在垂直于钢筋轴线平面上投影的两末端之间的弦长,测量示意图见图 2。



说明:

f_i ——横肋末端间隙。

图 2 钢筋横肋末端间隙测量示意图

8.4 重量偏差的测量

8.4.1 测量钢筋重量偏差时,试样应从不同根钢筋上截取,数量不少于 5 支,每支试样长度不小于 500 mm。长度应逐支测量,应精确到 1 mm。测量试样总重量时,应精确到不大于总重量的 1%。

8.4.2 钢筋实际重量与理论重量的偏差按式(2)计算:

$$\text{重量偏差} = \frac{\text{试样实际总重量} - (\text{试样总长度} \times \text{理论重量})}{\text{试样总长度} \times \text{理论重量}} \times 100\% \dots\dots\dots(2)$$

8.5 宏观金相、截面维氏硬度、微观组织检验

宏观金相、截面维氏硬度、微观组织的检验应按附录 B 的规定进行。当对检验结果有异议时,应以微观组织作为仲裁依据。

济南鑫光试验机制造有限公司

8.6 数值修约

检验结果的数值修约与判定应符合 YB/T 081 的规定。

9 检验规则

9.1 检验分类

钢筋的检验分为特征值检验和交货检验。

9.2 特征值检验

9.2.1 特征值检验适用于下列情况:

- a) 供方对产品质量控制的检验;
- b) 需方提出要求,经供需双方协议一致的检验;
- c) 第三方产品认证及仲裁检验。

9.2.2 特征值检验应按附录 C 规则进行。

9.3 交货检验

9.3.1 适用情况

交货检验适用于钢筋验收批的检验。

9.3.2 组批规则

9.3.2.1 钢筋应按批进行检查和验收,每批由同一牌号、同一炉罐号、同一规格的钢筋组成。每批重量通常不大于 60 t。超过 60 t 的部分,每增加 40 t(或不足 40 t 的余数),增加一个拉伸试验试样和一个弯曲试验试样。

9.3.2.2 允许由同一牌号、同一冶炼方法、同一浇注方法的不同炉罐号组成混合批,但各炉罐号含碳量之差不大于 0.02%,含锰量之差不大于 0.15%。混合批的重量不大于 60 t。

9.3.3 检验项目和取样数量

钢筋检验项目和取样数量应符合表 8 及 9.3.2.1 的规定。

9.3.4 检验结果

钢筋(包括盘卷调直后的钢筋)各检验项目的检验结果应符合第6章和第7章的有关规定。

9.3.5 复验与判定

钢筋的复验与判定应符合 GB/T 17505 的规定。钢筋的重量偏差项目不允许复验。

10 包装、标志和质量证明书

济南鑫光试验机制造有限公司

10.1 钢筋的表面标志应符合下列规定：

- a) 钢筋应在其表面轧上牌号标志、生产企业序号(许可证后3位数字)和公称直径毫米数字,还可轧上经注册的厂名或商标。
- b) 钢筋牌号以阿拉伯数字或阿拉伯数字加英文字母表示,HRB400、HRB500、HRB600 分别以4、5、6表示,HRBF400、HRBF500 分别以C4、C5表示,HRB400E、HRB500E 分别以4E、5E表示,HRBF400E、HRBF500E 分别以C4E、C5E表示。厂名以汉语拼音字头表示。公称直径毫米数以阿拉伯数字表示。
- c) 标志应清晰明了,标志的尺寸由供方按钢筋直径大小作适当规定,与标志相交的横肋可以取消。

10.2 除上述规定外,钢筋的包装、标志和质量证明书符合 GB/T 2101 的有关规定。

附 录 A
(资料性附录)
钢筋相对肋面积的计算公式

A.1 钢筋相对肋面积 f_r 可按公式(A.1)计算:

$$f_r = \frac{K \times F_R \times \sin\beta}{\pi \times d \times l} \dots\dots\dots(A.1)$$

式中:

- K ——横肋排数(两面肋, $K=2$);
- F_R ——一个肋的纵向截面积,单位为平方毫米(mm^2);
- β ——横肋与钢筋轴线的夹角,单位为度($^\circ$);
- d ——钢筋公称直径,单位为毫米(mm);
- l ——横肋间距,单位为毫米(mm)。

A.2 已知钢筋的几何参数,相对肋面积 f_r 也可用近似公式(A.2)计算:

$$f_r = \frac{(d \times \pi - \sum f_i) \times (h + 4h_{1/4})}{6 \times l \times \pi \times d} \dots\dots\dots(A.2)$$

济南鑫光试验机制造有限公司

式中:

- $\sum f_i$ ——钢筋相邻两面上横肋末端之间的间隙(包括纵肋宽度)总和,单位为毫米(mm);
- h ——横肋中点高,单位为毫米(mm);
- $h_{1/4}$ ——横肋长度四分之一处高,单位为毫米(mm);
- d ——钢筋公称直径,单位为毫米(mm);
- l ——横肋间距,单位为毫米(mm)。

附录 B

(规范性附录)

钢筋宏观金相、截面维氏硬度、微观组织及检验方法

B.1 宏观金相

B.1.1 用锯切机将钢筋剪切成圆柱形试样,试样不得受到高温影响。

B.1.2 对试样的截面应进行研磨、抛光加工。

B.1.3 用 2%~5%硝酸-酒精溶液浸蚀,浸蚀时间宜为 5 s~10 s。

B.1.4 若试样截面具有如图 B.1a)所示衬度均匀的宏观金相特征时,可直接判定为合格。

B.1.5 若试样宏观金相出现截面基圆外围有明显不同于内部区域衬度的封闭环,如图 B.1b)所示,则判定为非热轧钢筋。

B.1.6 若试样宏观金相出现截面基圆外围有明显不同于内部区域衬度的不封闭环,如图 B.1c)所示,应通过 B.2 中规定的截面维氏硬度或 B.3 中规定的微观组织的方法进行检验。

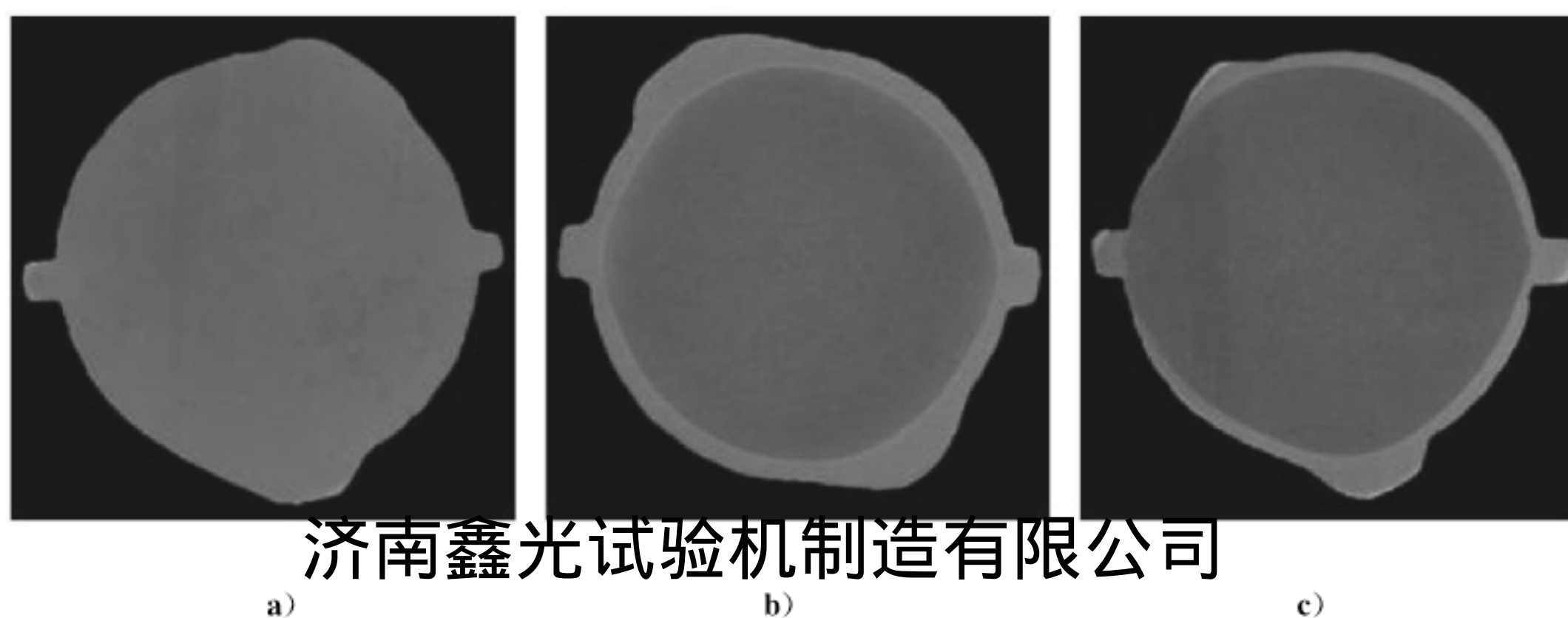


图 B.1 钢筋典型宏观金相特征

B.2 截面维氏硬度

B.2.1 截面维氏硬度检验可在宏观金相检验的试样上进行。

B.2.2 将试样横截面中心线心部位置作为中心测试点(HV₀),在试样横截面基圆外围不同于内部区域衬度的不封闭环上确定边缘测点(HV),如图 B.2 所示。

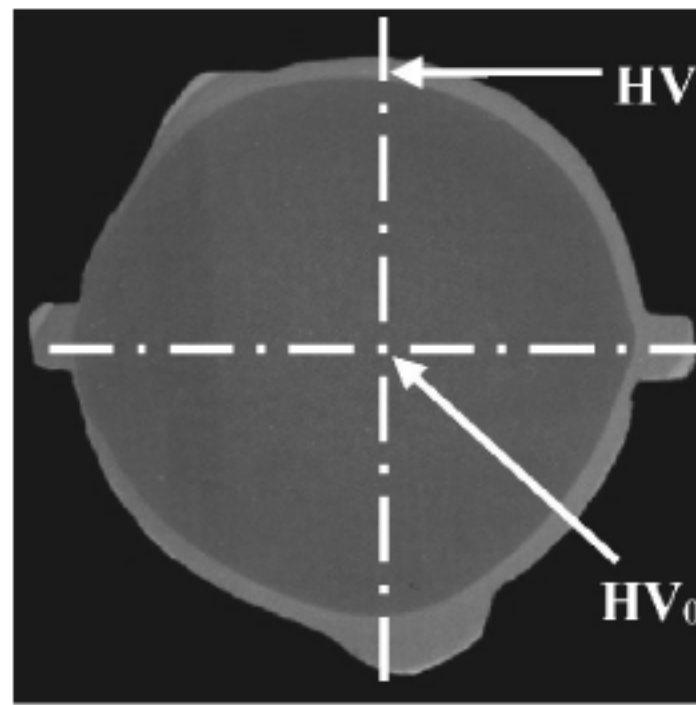


图 B.2 钢筋维氏硬度测点位置

B.2.3 按 GB/T 4340.1 进行维氏硬度检验,试样截面维氏硬度测试的载荷为“5 kg”,保持时间为 10 s。测得 HV_0 和 HV,两点的硬度差值($HV - HV_0$)不大于 40 HV 时判为合格。

济南鑫光试验机制造有限公司

B.3 微观组织

B.3.1 用锯切机将钢筋剪切成圆柱形试样,试样不得受到高温影响。

B.3.2 对试样的截面应进行研磨、抛光加工。

B.3.3 用 2%~5% 硝酸-酒精溶液进行浸蚀,浸蚀时间宜为 5 s~10 s。

B.3.4 热轧钢筋基圆的微观组织特征:在金相显微镜下,放大倍数为 $500\times$,应为铁素体+珠光体组织形貌,如图 B.3 所示。

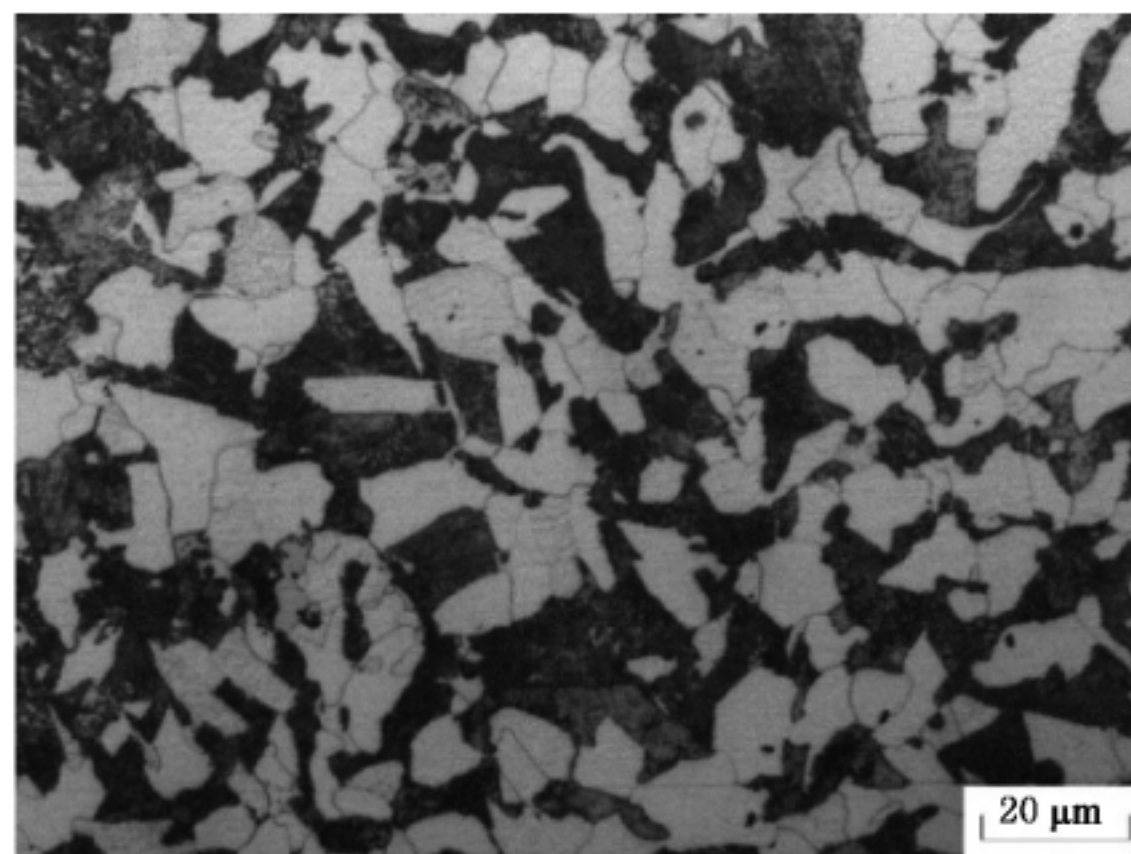


图 B.3 铁素体+珠光体组织,放大倍数 $500\times$

B.3.5 回火马氏体组织:在金相显微镜下,放大倍数为 $500\times$,组织形貌如图 B.4 所示。

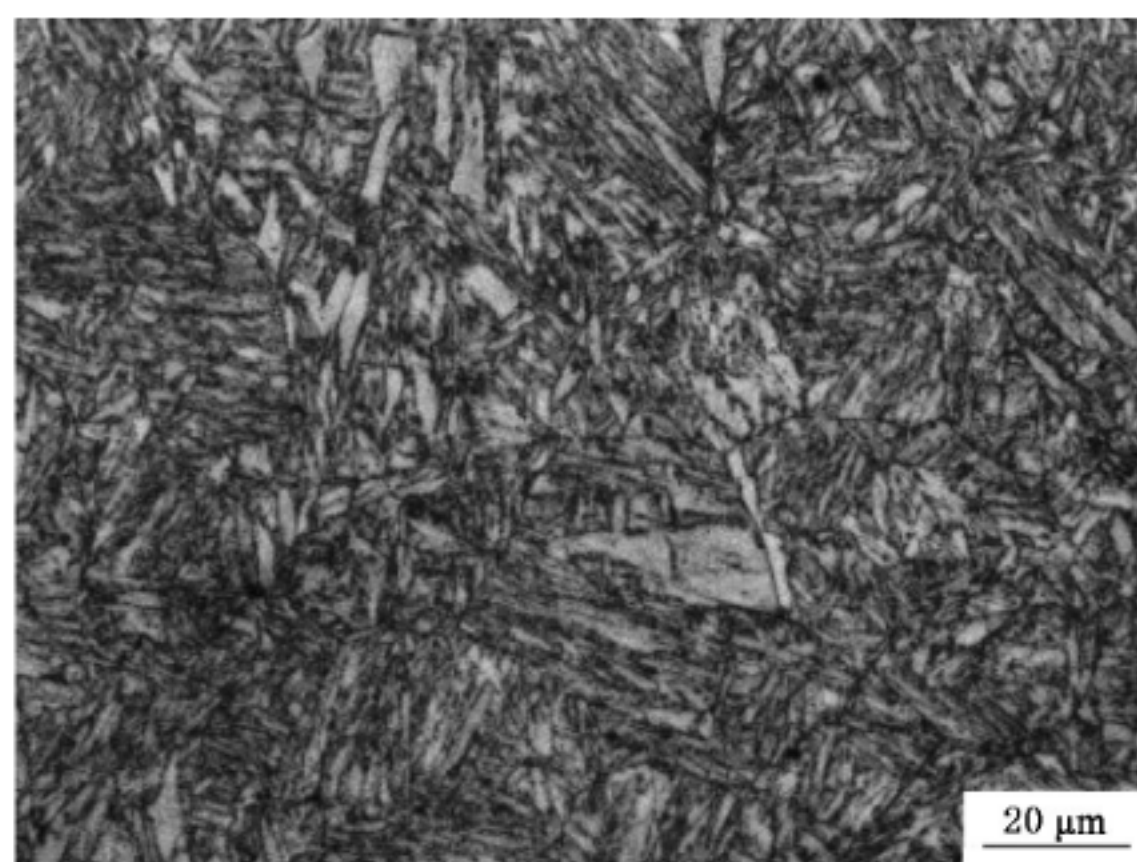


图 B.4 回火马氏体组织,放大倍数 500 ×

济南鑫光试验机制造有限公司

附录 C
(规范性附录)
特征值检验规则

C.1 试验组批和取样数量

C.1.1 试验组批

为了试验,交货应细分为试验批。组批规则应符合 9.3.2 的规定。

C.1.2 每批取样数量

C.1.2.1 化学成分(成品分析),应从不同根钢筋取两个试样。

C.1.2.2 力学性能等试验,应从不同钢筋取 15 个试样(如果适用 60 个试样时,见 C.2.1 规定)。

济南鑫光试验机制造有限公司

C.2 试验结果的评定

C.2.1 参数检验

为检验规定的性能,如特性参数 R_{eL} 、 R_m 、 A_{gt} 或 A ,应确定以下参数:

- a) 15 个试样的所有单个值 $X_i (n=15)$;
- b) 平均值 $m_{15} (n=15)$;
- c) 标准偏差 $S_{15} (n=15)$ 。

如果所有性能满足式(C.1)给定的条件则该试验批符合要求。

$$m_{15} - 2.33 \times S_{15} \geq f_k \dots\dots\dots (C.1)$$

式中:

f_k ——要求的特征值;

2.33 ——当 $n = 15$,90%置信水平($1-a = 0.90$),不合格率 5%($P = 0.95$)时验收系数 k 的值。

如果上述条件不能满足,系数 $k' = \frac{m_{15} - f_k}{S_{15}}$ 由试验结果确定。式中 $k' \geq 2$ 时,试验可继续进行。在

此情况下,应从该试验批的不同根钢筋上切取 45 个试样进行试验,这样可得到总计 60 个试验结果 ($n=60$)。

如果所有性能满足式(C.2)条件,则应认为该试验批符合要求。

$$m_{60} - 1.93 \times S_{60} > f_k \dots\dots\dots (C.2)$$

式中:

1.93 ——当 $n = 60$,90%置信水平($1-a = 0.90$),不合格率 5%($P = 0.95$)时验收系数 k 的值。

C.2.2 属性检验

当试验性能规定为最大或最小值时,15 个试样测定的所有结果应符合第 7 章的要求,此时,应认为该试验批符合要求。

当最多有两个试验结果不符合条件时,应继续进行试验,此时,应从该试验批的不同根钢筋上,另取 45 个试样进行试验,这样可得到总计 60 个试验结果,如果 60 个试验结果中最多有 2 个不符合条件,该

试验批符合要求。

C.2.3 化学成分

两个试样均应符合 7.2 要求。

济南鑫光试验机制造有限公司

中 华 人 民 共 和 国
国 家 标 准
钢 筋 混 凝 土 用 钢
第 2 部 分：热 轧 带 肋 钢 筋
GB/T 1499.2—2018

*

中国标准出版社出版发行
北京市朝阳区和平里西街甲2号(100029)
北京市西城区三里河北街16号(100045)

网址：www.spc.org.cn

服务热线：400-168-0010

2018年2月第一版

*

书号：155066·1-59318

版权专有 侵权必究



GB/T 1499.2-2018